

# MAS/MO szerelési útmutató vörösréz csőhöz:

DIN EN 1057, DVGW GW392

## ■ Méretek:

Csatlakozó menet	1/2"	1/2"	3/4"	1"	1 1/4"	1 1/2"	2"
Cső külső Ø [mm]	15	18	22	28	35	42	54

## ■ Max. üzemi nyomás/hőmérséklet:

víz: 10 bar/80 °C; sűrített levegő: 10 bar/70 °C

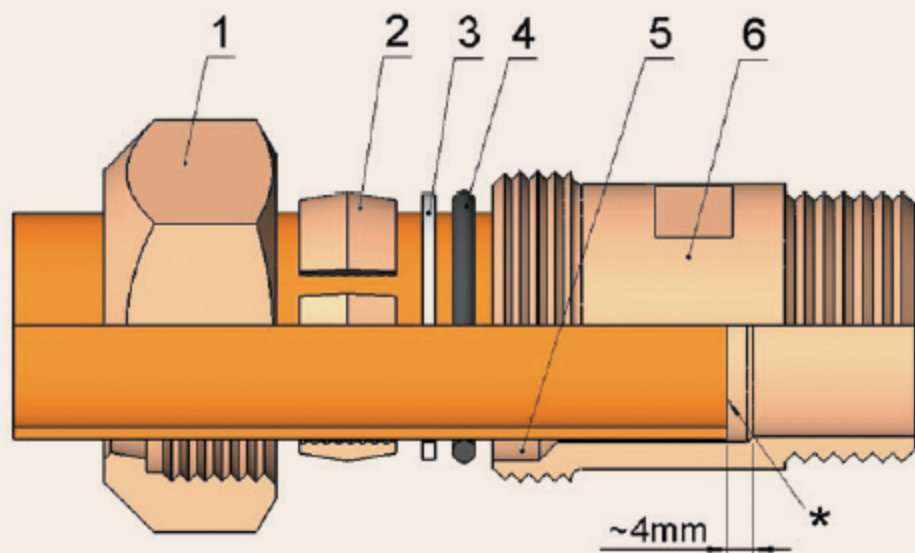
## ■ Közeg: ivóvíz a DIN 2000 szerint; víz

## A szerelés menete:

1. A csatlakoztatandó cső végét a tengelyre merőlegesen vágja le. A csővég sorjátlan és deformálatlan legyen. A rajta lévő festéket és szennyeződést távolítsa el.
2. A hollandit (1), a szorítógyűrűt (2), a nyomógyűrűt (3) és a tömitőgyűrűt (4) az ábrán látható sorrendben tolja föl a csővégre.
3. A tömitőgyűrűt (4) **legalább 10 mm-re** tolja a cső végétől.
4. A csővéget az egyes elemekkel együtt tolja be a csavarzattest (6) tömitőkamrájába (5) és ellenőrizze, hogy az elemek az előírtaknak megfelelően helyezkednek-e el.
5. Csavarja a hollandit (1) a csavarzattestre (6) és erősen húzza meg. Ügyeljen arra, hogy a cső ne forduljon el.

**Nyomatékkulcs használata estén a következő határértékeket kell betartani:**

1/2" – 1" = 100 Nm • 1 1/4" – 2" = 150 Nm



- 1 hollandi
  - 2 szorítógyűrű
  - 3 nyomógyűrű
  - 4 tömitőgyűrű
  - 5 tömitőkamra
  - 6 csavarzattest
- \* **Ügyeljen a beépítési hosszra!** A csöveket nem szabad ütközésig betolni, ill. összekötő idomok esetében teljesen egymásnak tolni.