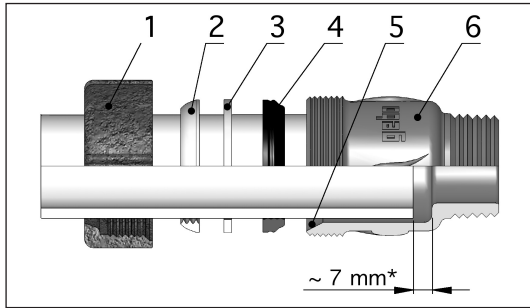


Certifications for water:

- DVGW Reg.-No.: DW-8511BU0330 DN 15 + DN 50
- Aprobata techniczna AT-15-8495/2016; Atest higieniczny HK/W/0890/01/2014



D * Einbaulänge beachten! Rohre dürfen nicht bis zum Anschlag eingeführt werden bzw. bei Kupplungen nicht aneinander stoßen.

Einsatzbereich: Installation für Gas (nur für Stahlrohr nach DIN EN 10255 und nur außerhalb von Gebäuden, DVGW Reg.-Nr. NG-4502BL0450), Wasser, Heizung, Druckluft. Der Klemmverbinder darf **nicht** für die Gas-Inneninstallation nach DVGW Arbeitsblatt G 600 (TRGI) und TRF verwendet werden, da er nicht thermisch erhöht belastbar ist.

max. Betriebsdruck: **Wasser 10 bar (Kaltwasserbereich), Gas 5 bar, Druckluft 10 bar**

Temperatur: Wasser: Kaltwasserbereich und bei Heizungen bis 80°C; Gas: -20°C bis +60°C; Druckluft: 70°C

Medium: alle Gase nach DVGW – Arbeitsblatt G 260, Wasser, Druckluft

Rohrart: Stahlrohr nach DIN EN 10255 (DIN 2440, 2441, 2442) und DIN 2448/2458 Reihe 1, 2 und 3; HDPE-Rohr PE 80 und PE 100 – SDR11 nach DIN 8074 und 8075 DVGW Arbeitsblatt GW 335-A2 und vernetztes PE-Rohr PEXa – SDR11 DIN 16893 R1 DVGW Arbeitsblatt GW 335-A3

Abmessungen:

Rohr außen-Ø [mm]:	1/2"	3/4"	1"	1 1/4"	1 1/2"	2"
	19,7–21,8	24,6–27,3	31,4–34,2	40,0–42,9	47,9–51,5	59,7–63,6

Technische Merkmale: Die Verschraubungen eignen sich zum Verbinden von Rohren mit glatten Enden. Sie sind zug- und schubfest. Rohrverbindungen sind nur für den einmaligen Einbau vorgesehen. Bei einem Austausch der Dichtung kann die Verschraubung mehrfach verwendet werden. Eine Abwinkelung von der Rohrachse bis zu 3° in jede Richtung möglich.

* Die Verschraubungen sind für Trinkwasser bis 25°C DVGW geprüft. Die Dichtungen sind für eine Temperatur bis 80°C geeignet. Im Interesse des Korrosionsschutzes sollte bei verzinkten Bauteilen jedoch die max. Betriebstemperatur von 60°C nicht überschritten werden.

Montagevorgang:

- Zu verbindendes Rohr senkrecht zur Achse abtrennen. Das Rohr muss gratfrei, unverformt und ohne Gewinde sein. Farbstriche und Verunreinigungen sind zu entfernen.
- Konusmutter (1), Klemmring (2), Vorlegering (3) und Dichtelement (4) wie dargestellt auf das Rohr schieben.
- Dichtelement (4) mindestens 10 mm über das Rohr schieben.
- Rohre mit den einzelnen Elementen in Dichtkammer (5) des Verschraubungskörpers (6) einschieben, auf einwandfreien Sitz prüfen.
- Die Konusmutter (1) mit dem Verschraubungskörper (6) fest verschrauben. Hierbei ist zu vermeiden, dass sich das Rohr mitdreht.

I * attenzione alla lunghezza nel montaggio! Il tubo non deve essere introdotto fino in fondo e nei bigiunti i tubi non devono spingersi a vicenda.

Campo di impiego: installazioni per acqua, riscaldamento, condutture gas (solo per tubi in acciaio DIN EN 10255), aria compressa

Max Pressione d'esercizio: **acqua 10 bar, gas 5 bar, aria compressa 10 bar**

Temperatura d'esercizio: acqua 80°C; gas -20°C fino a +60°C; aria compressa 70°C

Mezzo: tutti i tipi di gas secondo DVGW – Foglio G 260, acqua, aria compressa

Tipo di tubo: tubo acciaio e acciaio tipo bollitore secondo DIN EN 10255 (DIN 2440, 2441, 2442) e DIN EN 2448/2458 Riga 1, 2 e 3 tubo in PE; HDPE – Tubo PE 80 e PE 100 – SDR11 secondo DIN 8074 e 8075 DVGW Foglio G 335-A2 e tubi PEXa – SDR11 DIN 16893 Riga 1 DVGW Foglio G 335-A3

Dimensioni:

Tubo DE – Ø [mm]:	1/2"	3/4"	1"	1 1/4"	1 1/2"	2"
	19,7–21,8	24,6–27,3	31,4–34,2	40,0–42,9	47,9–51,5	59,7–63,6

Caratteristiche tecniche: I raccordi sono adatti alla giunzione di tubi con finisci lisci. Sono resistenti sia a trazione che a spinta. I raccordi sono previsti per una sola installazione. Sostituendo la guarnizione il raccordo può essere riutilizzato. A seconda della posizione dell'anello di serraggio è possibile un disassamento fino a 3° dall'asse del tubo in ogni direzione.

* I raccordi sono omologati DVGW per uso acqua potabile fino a 25°C. Le guarnizioni sono idonee per temperature fino a 80°C. Per salvaguardare dalla corrosione gli elementi zincati, si consiglia di non superare la temperatura di esercizio massima di 60°C.

Procedimento di montaggio:

- Il terminale del tubo da collegare deve essere tagliato verticalmente sull'asse, privo di spigoli, non deformato. Togliere lo sporco ed eventuali residui di colore.
- Ghiera (1), Anello di spinta (2), Anello antisfilamento (3) e Guarnizione (4) da posizionare sul terminale del tubo come illustrato.
- Posizionare la guarnizione (4) ad almeno 10 mm dal terminale del tubo.
- Infilare il terminale del tubo con i singoli elementi nella camera ermetica (5) del corpo del raccordo (6). Verificare che la posizione sia ottimale.
- Serrare la ghiera (1) con il corpo del raccordo (6). Evitare la torsione del tubo.

RUS * Обратите внимание на правильный выбор монтажной длины! Трубы не должны доходить до упора или же касаться друг друга внутри соединения.

Область применения: подключения к газопроводам (только стальные трубопроводы DIN EN 10255), водо- и теплопроводам, трубопроводам сжатого воздуха

Макс. рабочее давление: **Вода 10 бар; Газ 5 бара; Сжатый воздух 10 бар**

Температура: прямооточные системы – температурная область холодной воды; циркуляционные системы теплоснабжения до 80°C; Газ от -20°C до +60°C; Сжатый воздух 70°C

Транспортируемая среда: все газы согласно перечню DVGW – Рабочий лист G 260, сжатый воздух

Виды труб: Стальные трубы согласно DIN EN 10255 и DIN 2448/2458 ряд 1, 2 и 3, трубы из полиэтилена высокой плотности PE 80 и PE 100 – SDR11 (SDR – отношение наружного диаметра к толщине стенки) согласно DIN 8074 и 8075 DVGW GW 335-A2 и из сшитого полиэтилена PEXa – SDR11 DIN 16893 R1 DVGW GW 335-A3

Размер резьбы соединения ISO 7/1:

наружный диаметр труб, мм:	1/2"	3/4"	1"	1 1/4"	1 1/2"	2"
	19,7–21,8	24,6–27,3	31,4–34,2	40,0–42,9	47,9–51,5	59,7–63,6

Технические особенности: Муфты предназначены для соединения труб с гладкими концами. Они обеспечивают жесткое соединение как на растяжении, так и на сдвиг. Муфты предназначены, в основном, для разового применения. Однако при замене прокладки и шайбы их можно вновь монтировать. Возможна установка труб с угловым смещением вокруг оси до 3°.

* Муфты испытаны для питьевой воды до 25°C согласно DVGW (норм немецкой ассоциации специалистов газовой водоснабжения). Прокладки допустимо применять при температуре до 80°C. Однако в целях предупреждения коррозии, оцинкованные элементы не должны подвергаться температуре выше 60°C.

- Montaj:**
- Соединяемые трубы разрезать перпендикулярно к оси. Концы труб должны быть без заусенцев, деформаций и резьбы. Остатки краски и грязь должны быть удалены.

- Конусную гайку (1), зажимное кольцо (2), шайбу (3), а также прокладку (4) надеть на трубу так, как показано на изображении.
- Прокладку (4) надеть на трубу на расстояние не менее 10 мм от ее конца.
- Трубу с надетыми на нее отдельными элементами вставить в уплотнительный отсек (5) корпуса (6) и убедиться в том, что труба сидит безупречно точно.
- Конусную гайку (1) закрутить на корпусе (6). При этом труба не должна прокручиваться.

UA * Зверніть увагу на правильний вибір монтажної довжини! Труби не повинні доходити до упору або ж торкатися одна одній всередині з'єднання.

Область застосування: інсталяції для води, газу (тільки для сталевих труб DIN EN 10255), опалення, стиснутого повітря

Макс. робочий тиск: **Вода 10 бар; Газ 5 бар; Стиснуте повітря 10 бар**

Температура: прямооточні системи – температурна область холодної води; циркуляційні системи теплоснабчення до 80°C; Газ від -20°C до +60°C; Стиснуте повітря 70°C

Робоче середовище: всі гази згідно переліку DVGW – робочий лист G 260, стиснене повітря

Види труб: Сталеві труби згідно DIN EN 10255 і DIN 2448/2458 ряд 1, 2 і 3, труби з поліетилену високої щільності PE 80 і PE 100 – SDR11 (SDR – відношення зовнішнього діаметру до товщини стінки) згідно з DIN 8074 і 8075 DVGW GW 335-A2, та із шитого поліетилену PEXa – SDR 11 DIN 16893 R1 DVGW GW 335-A3.

Розміри Різби з'єднання ISO 7/1:

Розміри Різби з'єднання ISO 7/1:	1/2"	3/4"	1"	1 1/4"	1 1/2"	2"
	19,7–21,8	24,6–27,3	31,4–34,2	40,0–42,9	47,9–51,5	59,7–63,6

Технічні особливості: Муфти призначені для з'єднання труб з гладкими кінцями. Вони забезпечують коротке з'єднання як на розтягнення, так і на сдвиг. Муфти призначені, в основному, для разового застосування. Однак при заміні прокладки та шайби їх можна знову монтувати. Можливий також монтаж труб з кутовим зміщенням навколо осі до 3°.

* Муфти випробувані для питтєвої води до 25°C згідно DVGW (норми німецької асоціації фахівців газо- та водоснабження). Прокладки допустимо застосовувати при температурі до 80°C. Однак з метою попередження корозії, оцинковані елементи не повинні бути піддані температурі вище 60°C.

Montaj:

- Труби, призначені для з'єднання, розрізати перпендикулярно до осі. Кінці труб повинні бути без заусенців, деформації і пілі. Залишки фарби і бруд повинні бути видалені.
- Конусну гайку (1), зажимне кільце (2), шайбу (3), а також прокладку (4) розмістити на трубі так, як показано на зображенні.
- Прокладку (4) розмістити на трубі на відстані не менше ніж 10 мм від її кінця
- Трубу з розміщеними на ній окремими елементами вставити в ущільнений відсік (5) корпусу (6) і переконатися в тому, що труба сидить бездоганно точно.
- Конусну гайку (1) закрутити на корпусі (6). При цьому труба не повинна прокручуватися.

HU * Figyeljünk a beépítési hosszra! A csöveket tilos ütközésig az idomba betolni, illetve a toldók esetében a csövegeket egymásnak tolni.

Alkalmazhatóság: Víz, gáz (csak acélcsőre DIN EN 10255), fűtés, sűrített levegő vezetékekre

Maximális üzemi nyomás: **Víz 10 bar; gáz 5 bar; sűrített levegő 10 bar**

Hőmérséklet: víz (fűtés) 80°C; gáz -20°C – +60°C; sűrített levegő 70°C

Szállítandó közegek: Víz, gázok, sűrített levegő

Csőfajták: varrat nélküli és hegesztett acélcövek; MSZ EN 10220:2003; műanyag csövek; MSZ EN 12201-2-2003; MSZ EN 1555-2:2003

Méretek:

Csalakozó méret [mm]:	1/2"	3/4"	1"	1 1/4"	1 1/2"	2"
	19,7–21,8	24,6–27,3	31,4–34,2	40,0–42,9	47,9–51,5	59,7–63,6

Műszaki szempontok: A csavarzatok menet nélküli csövek összekötésére alkalmasak. A csökökötés húzás- és nyomásbiztos. A csökökötés egyetlen alkalommal használható, de a tömítés cseréjével többszöri felhasználás is lehetséges. A kötés minden irányban 3°-os szögeltérést tesz lehetővé.

* A csavarzatok az ÁNTSZ által be lettek vizsgálva, és 25°C hőmérsékletig ivóvízre engedélyezettek. A csavarzatokban alkalmazott tömítések anyaga 80°C-os hőmérsékletre alkalmasak. Használati melegvízre a csavarzatok korrozívóvédelme érdekében alkalmazott horganyréteg miatt a csavarzatok 60°C-ig használhatóak.

Szerelési menete:

- A csöveget a tengelyre merőlegesen kell elvágni. Ellenőrizni kell, hogy a csöveg sorjában, deformálatlan, menet nélküli legyen. A csövégtől az idom hosszában a csöféltelven található festéket és egyéb szennyeződések el kell távolítani.
- A hollandiát (1), a nyomógűrűt (2), a nyomógűrűt (3) és a kúpos tömítőgyűrűt (4) a rajzon látható sorrendben és irányban kell a csövegre feltenni.
- Fontos, hogy a kúpos gumitömítés (4) legalább 10 mm-re legyen a csövégtől!
- A csöveget a hollandiával és a tömítőelemekkel (1–4) a csavarzattal (6) tömítőkamrájába (5) kell betolni. Ellenőrizni kell, hogy pontosan az előírtak szerint helyezkedjenek el az elemek.
- A hollandiát (1) a csavarzattal (6) rá kell csavarni, majd meg kell húzni. A hollandiát (1) meghúzásakor vigyázni kell arra, hogy a csöveg ne csavarodjon el.

RO * Atenție la dimensiunea de montaj! Este interzisă introducerea țevii în element până la refuz, respectiv în cazul muștelor, trebuie asigurată un rost între cele două capete de țevă.

Domenii de utilizare: La conducte de apă, gaze (Numai pentru teava de otel DIN EN 10255), sisteme de încălzire, și de aer comprimat

Presiuni maxime de lucru: **Apă: 10 bar, Gaz: 5 bar, Aer comprimat: 10 bar**

Temperaturi maxime: apă potabilă și de încălzire 80°C; Gaz -20°C – +60°C; Aer comprimat 70°C

Medii pentru care se pot utiliza elementele: Apă, gaze, aer comprimat

Tipuri de țevă pentru care se pretează: Teavă trasă din oțel; Țevă sudată din oțel; Țevă din PE; Țevă din PE, reticulată PEXa SDR11

Dimensiuni:

Dimensiuni:	1/2"	3/4"	1"	1 1/4"	1 1/2"	2"
	19,7–21,8	24,6–27,3	31,4–34,2	40,0–42,9	47,9–51,5	59,7–63,6

Diametri teavă [mm]: Racordurile de îmbinare rapidă se utilizează pentru îmbinarea țevilor fără filetare. Aceste îmbinări rezistă la forțe axiale, și sunt etanșe. Racordurile de îmbinare rapidă sunt de unică folosință, dar prin schimbarea garniturii, pot fi reutilizate. Îmbinarea permite o abatere unghiulară de max. 3° în orice direcție.

* Racordurile olandeze sunt certificate și agrementate DVGW pana la 25°C. Temperatura maximă admisă de lucru a garniturilor este de 80°C. Pentru evitarea coroziunii la elementele zincate nu este permisă depășirea temperaturii maxime de lucru de 60°C.

Instrucțiuni de montaj:

- Înainte de montare asigurați-vă, că țeava pe capătul racordării este nefiletată, tăiată perpendicular pe axa sa, debavurată, nedeformată și nevopsită.
- Olanda (1), inelul de strângere (2), șaiba (3), și garnitura conică (4), se montează pe capătul de țevă în ordinea și în poziția arătată în figură.
- Este important, ca garnitura conică, să se poziționeze la cel puțin 10 mm de capătul țevii!
- Capătul de țevă – cu piesele de etanșare (1–4) montate – se introduce în corpul fittingului (6), astfel, ca garnitura (4) să fie introdusă în locașul ei (5). Se verifică poziționarea corectă a pieselor de etanșare (1–4).
- Se însurubează olanda (1) pe corpul fittingului (6), și se strânge având grijă ca țeava să nu se răsucească.

E * Atención con la longitud del montaje! Los tubos no se deben introducir hasta el final y en uniones los tubos no se deben tocar.

Aplicación: Instalaciones para gas (solo para tubo de acero DIN EN 10255), agua, calefacción, aire comprimido

Presión de trabajo: **Agua 10 bar (agua fría); Gas 5 bar; Aire comprimido 10 bar**

Temperatura: para calefacciones: agua hasta 80°C; Gas -20°C hasta +60°C; Aire comprimido 70°C

Medio: Todos los gases según DVGW – hoja de trabajo G 260, agua, aire comprimido

Tipos de tubo: Tubo de acero según DIN EN 10255 (2440, 2441, 2442) y DIN 2448/2458 fila 1, 2 y 3 tubo HDPE PE 80 y PE 100-SDR11 a DIN 8074 y 8075 DVGW hoja de trabajo GW 335-A2 y tubo PE PEXa – SDR11 DIN 16893 R1 DVGW hoja de trabajo GW 335-A3

Medidas:

Medidas:	1/2"	3/4"	1"	1 1/4"	1 1/2"	2"
----------	------	------	----	--------	--------	----

Tolerancia parte de apriete [mm]:	19,7–21,8	24,6–27,3	31,4–34,2	40,0–42,9	47,9–51,5	59,7–63,6
Características técnicas:	Los racores son aptos para unir tubos con finales lisos. Son resistentes al empuje y a la tracción. Los racores están previstos para una instalación única. Si se cambia la junta de goma, se puede reutilizar el racor. Se permite un desvío de 3°.					

* Los racores están examinados por el DVGW hasta 25°C para su uso en agua potable. La junta de goma de los racores de fundición maleable soporta una temperatura de 80°C. Para evitar el deterioro de estos, la temperatura máxima recomendable es de 60°C.

Procedimiento de montaje:

- Los finales de los tubos se deben cortar rectos. Deben estar sin rebaba, sin deformación y sin rosca. Pinturas e impurezas se deben eliminar.
- La tuerca (1), el anillo de compresión (2), la arandela (3) y la junta de goma (4) se deben colocar en el final del tubo tal como lo indica el dibujo.
- La junta de goma (4) se debe introducir como mínimo 10 mm en el final del tubo.
- Introducir el final del tubo con las piezas en el cuerpo racor (6) y comprobar que este bien colocado.
- Apretar bien la tuerca (1) con el cuerpo del racor (6). Se debe tener en cuenta que no se gire el tubo.

PL * **Zachować długość montażową! Nie wolno wsuwać rur do oporu, względnie w przypadku złączek QO, QTO i QT nie mogą one stykać się ze sobą.**

Dziedziny zastosowania:	Instalacje wody, co., sprężonego powietrza					
Maks. ciśnienie robocze:	Woda 10 bar (woda zimna), Sprężone powietrze 10 bar					
Temperatura:	instalacja co. w rurach stalowych: woda do 80°C, Gas –20°C do +60°C, Sprężone powietrze 70°C					
Media:	Woda, sprężone powietrze					
Rodzaje rur:	Rura stalowa zgodnie z DIN EN 10255 (DIN 2440, 2441, 2442) i DIN 2448/2458 szereg 1, 2 i 3 Rura z HDPE PE 80 i PE 100 -SDR11 zgodnie z DIN 8074 i 8075 arkuszem roboczym DVGW GW 335-A2 i rura z usieciowanego PE - PEXa - SDR11 DIN 16893 R1 arkusz roboczy DVGW GW 335-A3					
Wymiary: gwint łączący na	1/2"	3/4"	1"	1 1/4"	1 1/2"	2"
Ø zewn. rury w mm:	19,7–21,8	24,6–27,3	31,4–34,2	40,0–42,9	47,9–51,5	59,7–63,6
Właściwości techniczne:	Złączki zaciskowe nadają się do łączenia rur o gładkich końcach. Są one odporne na rozciąganie i przesuwanie. Złączki rurowe skonstruowano tylko do jednorazowego użytku. W przypadku wymiany uszczelki można używać złączki zaciskowej wielokrotnie. Możliwe jest odchylenie w każdym kierunku od osi rury o kąt do 3°.					

* Złączki zaciskowe wypróbowane są zgodnie z DVGW dla wody pitnej do 25°C. Uszczelki nadają się na temperatury do 80°C. Jednak w interesie zabezpieczenia antykorozyjnego nie należy w przypadku elementów ocynkowanych przekraczać maks. temperatury roboczej 60°C.

Montaż:

- Przygotuj prostopadłe do osi końce łączonych rur. Końcówka rury nie może mieć zadziórów, odkształceń i gwintu. Usunąć powłoki farb i zanieczyszczenia.
- Nasunąć na koniec rury nakrętkę stożkową (1), pierścieni zaciskowy (2), pierścieni dociskowy (3) i element uszczelniający (4).
- Element uszczelniający (4) nasunąć co najmniej 10 mm na koniec rury.
- Wsunąć koniec rury z poszczególnymi elementami w komorę uszczelniającą (5) korpusu złączki zaciskowej (6), sprawdzić prawidłowość osadzenia końca rury.
- Mocno skrócić ze sobą nakrętkę stożkową (1) i korpus złączki zaciskowej (6), jednocześnie przytrzymując rurę, aby unikać równoczesnych obrotów rury.

GB * **Please observe the installation length! Pipes may not be inserted up to the end stop or in the case of couplings not abut.**

Area of application:	Installation for gas (only for steelpipes according to DIN EN 10255), water, heating, compressed air					
max. operating pressure:	Water 10 bars (cold water range); Gas 5 bars; Compressed air 10 bars					
Temperature:	Water for heating installations: water up to 80°C; Gas –20°C to +60°C; Compressed air 70°C					
Medium:	All gases according to DVGW worksheet G 260, water, compressed air					
Types of tubes:	Steel pipes according to DIN EN 10255 (DIN 2440, 2441, 2442) and DIN 2448/2458 series 1, 2 and 3; HDPE pipes PE 80 and PE 100 –SDR11 according to DIN 8074 and 8075 DVGW worksheet GW 335-A2 and crosslinked PE pipes PEXa –SDR11 DIN 16893 R1 DVGW worksheet GW 335-A3					
Dimensions:	1/2"	3/4"	1"	1 1/4"	1 1/2"	2"
Clamp for tube ext. Ø [mm]:	19,7–21,8	24,6–27,3	31,4–34,2	40,0–42,9	47,9–51,5	59,7–63,6
Technical features:	The union pieces are suitable for connecting pipes with smooth ends. They guarantee tensile and shear strength. Pipe connections are only intended for a one-time installation. If the sealing is replaced the compression fitting can be repeatedly used. A bending of the tubular axle up to 3° in every direction is possible.					

* The compression fittings are tested for drinking water up to 25°C DVGW. The sealing is suitable for a temperature up to 80°C. However, in the interest of corrosion protection the max. operating temperature of 60°C should not be exceeded in the case of galvanised components.

Assembly process:

- Detach the pipe end which is to be connected vertically to the axis. The pipe end must be burr-free, unshaped and without thread. Coatings and impurities are to be removed.
- Insert the cone nut (1), clamping ring (2), washer (3) and sealing element (4) as illustrated into the pipe end.
- Insert the sealing element (4) at least 10 mm over the pipe end.
- Insert the pipe end into the sealing chamber (5) of the fitting body (6) with the individual elements, check for perfect fit.
- Screw together the cone nut (1) with the fitting body (6). In doing so, please pay attention that the pipe does not rotate simultaneously.

CZ * **Dodržujte prosím délku montáže! Trubky nesmí být zasunuty nadoraz nebo na sebe ve spojení narážet.**

Použití:	Instalace pro plyn (pouze pro ocelové trubky DIN EN 10255), vodu, topení, stlačený vzduch					
Maximální provozní tlak:	Voda 10 barů (studená voda), plyn 5 bary, stlačený vzduch 10 barů					
Teplota:	Voda: studená voda a topení do 80°C; plyn: –20 až +60°C, stlačený vzduch 70°C					
Médium:	Plynná paliva 1., 2., 3. třídy dle ČSN EN 437:2004, voda, stlačený vzduch, plyn					
Typy trubek:	Ocelové trubky podle DIN EN 10255 (DIN 2440, 2441, 2442) a DIN 2448/2458 série 1, 2, a 3; HDPE trubky PE 80 a PE 100 –SDR11 podle DIN 8074 a 8075 a sitované PE trubky PEXa –SDR11 DIN 16893					
Rozměry:	1/2"	3/4"	1"	1 1/4"	1 1/2"	2"
Vnější průměr trubky [mm]:	19,7–21,8	24,6–27,3	31,4–34,2	40,0–42,9	47,9–51,5	59,7–63,6
Technické Vlastnosti:	Spojky jsou určeny pro spojení trubek s hladkými konci. Jsou pevné v tahu i proti skluzu. Spojky jsou určeny pouze pro jedno použití. Při výměně těsnění může být spojka použita vícekrát. Je možné odchylení od trubkové osy do 3° v každém směru.					

* Spojky jsou dle certifikátu B-30-00872-08 rev. 1 odzkoušeny pro plynná paliva a dle certifikátu B-30-00322-09 rev. 1 pro pitnou vodu. Těsnění je vhodné pro teplotu do 80°C. V rámci ochrany proti korozi by provozní teplota u pozinkovaných dílů neměla přesáhnout 60°C.

Montážní návod:

- před vlastní aplikací je třeba dbát na to, aby konce spojovaných trubek byly děleny kolmo k ose trubky, byly bez ořepů, nezdeformované, bez závitů a zbytků barev.
- Na trubku nasuneme v tomto pořadí: matici nebo přírubu, sverný kroužek, předřazený kroužek, těsnící kroužek.
- Konec trubky vsuneme na nátrubku těla spojky. Trubka musí být vsunutá nejméně 10 mm přes těsnící kroužek.
- Těsnící, předřazený a sverný kroužek vtačíme do těsnící komory nátrubky těla spojky převlečnou maticí s nátrubkem pevně sešroubujeme. V případě, že spojka má místo matice přírubu sešroubujeme přírubu s tělem spojky pomocí šroubů. Šroubujeme přes kříž. Po 5-ti minutách tzv. usazovacího času překontrolujeme dotažení.

SK * **Dodržujte prosím dĺžku montáže! Trubky nesmú byť zasunuté na doraz, alebo na seba v spojení narážať.**

Použitie:	Inštalácia pre plyn (len pre ocelové rúry DIN EN 10255), vodu, kúrenie, stlačený vzduch					
Maximálny prevádzkový tlak:	Voda 10 barov/studená voda/plyn 5 bary, stlačený vzduch 10 barov					
Teplota:	Voda: studená voda a kúrenie do 80°C; –20 až 60°C, stlačený vzduch 70°C					
Médium:	Plynné palivá 1., 2., 3. triedy podľa ČSN EN 437:1996, voda, stlačený vzduch, plyn					

Typy trubiek: Ocelové trubky podľa DIN EN 10225 (DIN 2440, 2441, 2442) a DIN 2448/2458 séria 1,2 a 3, HDPE trubky PE 80 a PE 100 –SDR11 podľa DIN 8074 a 8075 DVGW pracovný list GW 335-A2 a zasietené PE trubky PEXa –SDR11 din 16893

Rozměry:	1/2"	3/4"	1"	1 1/4"	1 1/2"	2"
Vnější průměr trubky v mm:	19,7–21,8	24,6–27,3	31,4–34,2	40,0–42,9	47,9–51,5	59,7–63,6
Technické vlastnosti:	Spojky sú určené pre spojenie trubiek s hladkými koncami. Sú pevné v tahu i proti sklzu. Spojky sú určené iba pre jedno použitie. Pri výmene tesnenia môže byť spojka použitá i viackrát. Je možný odklon od trubkovej osy do 3° v každom smere.					

* Spojky sú podľa SK – certifikátu zhody SK09-SDV-0173-01/08 odskúšané pre pitnú vodu a plynné palivá. Tesnenie je vhodné pre teplotu do 80°C. V rámci ochrany proti korozi by prevádzková teplota u pozinkovaných dielov nemala presiahnuť 60°C.

Montážny návod:

- Pred vlastnou aplikáciou je treba dbať na to, aby konce spojovaných trubiek boli delené kolmo k ose trubky, boli bez otrepu, nezdeformované, bez závitov a zvyškov farieb
- Na trubku nasunieme v tomto poradí: maticu alebo prírubu, sverný kružok, predradný kružok, tesniaci kružok.
- Konec trubky vsunieme na nátrubku tela spojky. Trubka musí byť vsunutá najmenej 10 mm cez tesniaci kružok.
- Tesniaci, predradný a sverný kružok vtačíme do tesniacej komory nátrubky tela spojky prevlečnou maticou s nátrubkom pevne zošrubujeme. V prípade, že spojka má miesto matice prírubu zošrubujeme prírubu s telom spojky pomocou šróbov. Šróbujeeme cez križ. Po 5 minútach tzv. usadzovacieho času prekontrolujeme dotažnutie.

EST * **Pange palun tähele paigalduspikkust! Torusid ei tohi lõpuni sisse lükata ja need ei tohi liitmiku sees omavahel kokku puutuda.**

Rakendusala:	gaasi- (ainult standardite DIN EN 10255 vastavate terastorude jaoks), vee-, kütte-, suruõhupaigaldised					
Maksimaalne töörihk:	vesi 10 baari (külm vee vahemik), gaas 5 baari, suruõhk 10 baari					
Temperatuur:	küttepaigaldiste vesi kuni 80°C, gaas –20°C kuni +60°C, suruõhk 70°C					
Keskikond:	kõik gaasid vastavalt DVGW töölehele G 260, vesi, suruõhk					
Torude tüübid:	terastorud vastavalt standarditele DIN EN 10255 (DIN 2440, 2441, 2442) ja DIN 2448/2458 seeriad 1, 2 ja 3; HDPE-torud PE 80 ja PE 100 –SDR11 vastavalt standardite DIN 8074 ja 8075 DVGW töölehele GW 335-A2 ja ristseotud PE torud PEXa –SDR11 DIN 16893 R1 DVGW tööleht GW 335-A3					
Möötmad:	1/2"	3/4"	1"	1 1/4"	1 1/2"	2"
Toru klambri välisläbimõõt millimeetrites:	19,7–21,8	24,6–27,3	31,4–34,2	40,0–42,9	47,9–51,5	59,7–63,6
Tehnised omadused:	Liitmik sobivad sileda otsaga torude ühendamiseks. Need tagavad tõmbe- ja nihketugevuse. Liitmikud on mõeldud ainult ühekordselt paigaldamiseks. Tihti vahetamisel saab surveliitmiku korduvalt kasutada. Toru saab teije suhtes igas suunas 3° kraadi painutada.					

* Surve liitmikke on katsetatud DVGW järgi joogivee jaoks temperatuuril kuni 25°C. Tihti võib kasutada temperatuuril kuni 80°C. Galvaniseeritud komponentide kasutamisel ei tohiks töötemperatuur korrosioonikaitse tagamiseks siiski ületada 60°C.

Kokkupanek:

- Lõigake ühendatav toruots teije suhtes vertikaalseks. Toruots peab olema kraatieta ja see ei tohi olla deformeeritud ega keermestatud. Kattekihid ja mustus tuleb eemaldada.
- Panga koonusmutter (1), klamberseib (2), seib (3) ja tihend (4) joonisel näidatud viisil toru otsa.
- Lükake tihend (4) vähemalt 10 mm üle toru otsa.
- Pange eraldi elementidega toruots liitmiku (6) tihendkambrisse (5) ja kontrollige, et see istuks hästi.
- Keerake koonusmutter (1) liitmiku külge (6). Seda tehes pange tähele, et toru samal ajal ei pöörleks.

LV * **Lūdzam ievērot instalācijas garumu! Caurules nedrīkst ievietot līdz galattūrim vai tās nedrīkst savstarpēji robežoties, ja tiek izmantota savienotājuzmava.**

Pielietošanas joma:	Uzstādīšana gāzes (tikai tēraudā caurulēm saskaņā ar DIN EN 10255), ūdens, apkures, saspiesta gaisa transportēšanai					
maks. darba spiediens:	Ūdens: 10 bāri (aukstā ūdens diapazons); Gāze: 5 bāri; Saspieists gaiss: 10 bāri					
Temperatūra:	Apkures ietaisēs izmantojams ūdens: ūdens līdz 80°C; gāze –20°C līdz +60°C; Saspieists gaiss 70°C					
Vide:	Visas gāzes saskaņā ar DVGW darblapu G 260, ūdens, saspieists gaiss					
Cauruļu veidi:	Tēraudā caurules saskaņā ar DIN EN 10255 (DIN 2440, 2441, 2442) un DIN 2448/2458 sēriju 1, 2 un 3; HDPE caurules PE 80 un PE 100 –SDR11 saskaņā ar DIN 8074 un 8075 DVGW darblapu GW 335-A2 un šķēršaitētas PE caurules PEXa –SDR11 DIN 16893 R1 DVGW darblapu GW 335-A3					
Izmēri:	1/2"	3/4"	1"	1 1/4"	1 1/2"	2"
Skava caurules ārpuses Ø, mm:	19,7–21,8	24,6–27,3	31,4–34,2	40,0–42,9	47,9–51,5	59,7–63,6
Tehniskās īpašības:	Savienotājelementi ir piemēroti, lai savienotu caurules ar gludiem galiem. Tie nodrošina stipru un bīdes stabilitāti. Cauruļu savienojumi ir paredzēti tikai vienreizējai uzstādīšanai. Ja tiek nomināli blīvējums, tad spailu skrūvsaivienojums ir izmantojams atkārtoti. Ir iespējama līdz 3° lieļa cauruleiņa ass lece visos virzienos.					

* Spailu skrūvsaivienojumi ir pārbaudīti dzeramajam ūdenim līdz 25°C DVGW. Blīvējums ir piemērots līdz 80°C augstai temperatūrai. Tomēr korozijaizsardzības nolūkā, izmantotj cinkotas detaļas, maks. darba temperatūra nedrīkst pārsniegt 60°C.

Montāžas process:

- Atvienojiet caurules galu, kurš ir vertikāli jāsavieno ar asi. Caurules galam ir jābūt bez grātes, nedeformētam un bez vītnes. Ir jālikvidē pārklājumi un nelīdzenumi.
- Saskaņā ar ilustrāciju attēlotajam darbības ievietojiet caurules galā konisko uzgriezni (1), iespīlēšanas gredzenu (2), paplāksni (3) un blīvēšanas elementu (4).
- Ievietojiet blīvēšanas elementu (4) vismaz 10 mm virs caurules gala.
- Ievietojiet caurules galu savienotājelementa korpusa (6) blīvējuma kamerā (5) ar atsevišķajiem elementiem, pārbaudiet, vai tas pieguļ cieši.
- Saskrūvējiet kopā konisko uzgriezni (1) ar savienotājelementa korpusu (6). Tā darot, lūzdu, pievēršiet uzmanību, ka vienlīdzīgi caurule negriežas ap savu asi.

LT * **Laikykites nurodyto montavimo ilgio! Vamzdžių negalima stumti iki pat galo ir jie negali liestis movose.**

Taikymo sritys:	dujų (tik DIN EN 10255 atitinkantiems plieniniams vamzdžiams), vandens, šildymo, suslętojo oro įrenginiams.					
Didž. darbinis slėgis:	vandens – 10 barų (šaltam vandeniui), dujų – 5 barai, suslętojo oro – 10 barų.					
Temperatūra:	vandens šildymo įrenginiuose: vandens – iki 80°C; dujų nuo –20°C iki +60°C; suslętojo oro –70°C.					
Terpė:	visos dujos pagal DVGW darbo lapą G260, vanduo, suslęgtasis oras.					
Vamzdžių tipai:	plieniniai vamzdžiai, atitinkantys DIN EN 10255 (DIN 2440, 2441, 2442) ir 1, 2 ir 3 DIN 2448/2458 serijas; HDPE vamzdžiai PE80 ir PE100 –SDR11, atitinkantys DIN 8074 ir 8075 DVGW darbo lapą GW 335-A2, ir tinklinės struktūros PE vamzdžiai PEXa –SDR11 DIN 16893 R1 pagal DVGW darbo lapą GW 335-A3.					
Matmenys:	1/2 col.	3/4 col.	1 col.	1 1/4 col.	1 1/2 col.	2 col.
Pakaba vamzdžiui, išor. skersmuo [mm]:	19,7–21,8	24,6–27,3	31,4–34,2	40,0–42,9	47,9–51,5	59,7–63,6
Techninės savybės:	jungiamosios detalės tinkamos vamzdžiams su lygiais galais jungti. Jos užtikrina tempimo ir šlyties stiprį. Vamzdžių sujungimai skirti tik vienkartiniam naudojimui. Pakeitimo tarpiklį, kompresines jungiamąsias dalis galima naudoti dar kartą. Vamzdžio ašį galima sulenkti iki 3° į visas puses.					

* Kompresinės jungiamosios dalys išbandytos su geriamuoju vandeniu iki 25°C DVGW. Tarpiklis tinkamas temperatūroms iki 80°C. Tačiau, siekiant išvengti korozijos, rekomenduojama neviršyti 60°C darbinės temperatūros, naudojant cinkuotus elementus.

Surinkimo procesas:

- Atjunkite vamzdžio galą, kurį norite sujungti statmenai ašiai. Vamzdžio galas turi būti be šerpetų, be sriegio ir nesideformavęs.
- Ant vamzdžio galo užmaukite kūgio formos veržlę (1), prispaudimo žiedą (2), poveržlę (3) ir sandarinimo elementus (4), kaip nurodyta paveikslėlyje.
- Sandarinimo elementas (4) turi būti bent 10 mm nuo vamzdžio galo.
- Ikiškieite vamzdžio galą į montavimo korpuso (6) sandarinimo kamerą (5) kartu su kitais komponentais, ir patikrinkite sandarumą.
- Prisukite kūgio formos veržlę (1) ir montavimo korpusą (6). Tai darydami užtikrinkite, kad vamzdis nesisuktų kartu.