



geboclamps

KOMPLETNÝ ROZSAH TYPOV OPRAVNÝCH, TESNIACÍCH A ZÁVITOVÝCH ZARIADENÍ

GEBO Clamps – Spojky na utesnenie otvorov, trhlín a pórovitých oblastí, ako aj spojky na inštaláciu ďalších odbočiek - obe pre oceľové rúry



TYPU DS

TESNIACA SPOJKA, DLHÁ VERZIA

S. 66



TYPU DSK

TESNIACA SPOJKA, KRÁTKA VERZIA

S. 67



TYPU ANB

TESNIACA SPOJKA S ODBOČKOU

S. 68

TESNIACE A SVORNÉ SPOJKY

POUŽITÝ MATERIÁL

- Tesniace svorky hornej a dolnej časti: **Liatina s guľôčkovým grafitom DIN EN 1563, resp. temperovaná liatina DIN EN 1562**
- Skrutky puzdra: **Galvanizovaná oceľ, DIN 912, Sila 8.8**
- Tesnenie: **EPDM**
- Galvanizácia: **Galvanické pozinkovanie**
- Spojovacie závit: **Podľa ISO 7/1 a/alebo DIN EN 10226/1**

OBLASTI POUŽITIA

Strmene DSK sú vyrobené z odliatku tvárnej liatiny pre ocelové rúry:

PRE OCEĽOVÉ RÚRY

DIN EN 10255 a DIN EN 10220 séria 1

Typické oblasti použitia:

- Tesnenie dier spôsobených mechanicky vo vodovodných rúrach
- Tesnenie korozívnych dier vo vodovodných rúrach
- Tesnenie čiar stlačeného vzduchu krátkodobé
- Tesnenie prasklín z mrazu vo vodovodných rúrach

Strmene ANB s navrtávkou sú vyrobené z odliatku tvárnej liatiny pre ocelové rúry:

PRE OCEĽOVÉ RÚRY

DIN EN 10255 a DIN EN 10220 séria 1

Typické oblasti použitia:

- Navrtávacie odbočky pre potrubia s pitnou vodou pre ďalšie odbočky
- Navrtávacie odbočky pre potrubia s teplou vodou pre ďalšie odbočky

Strmene DS sú vyrobené z odliatku tvárnej liatiny pre ocelové rúry:

PRE OCEĽOVÉ RÚRY

DIN EN 10255 a DIN EN 10220 séria 1

Typické oblasti použitia:

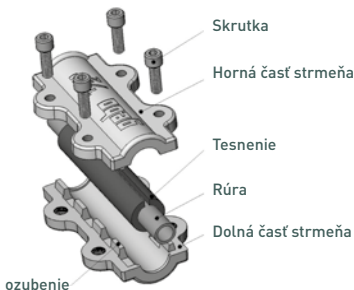
- Tesnenie dier spôsobených mechanicky vo vodovodných rúrach
- Tesnenie korozívnych dier vo vodovodných rúrach
- Tesnenie čiar stlačeného vzduchu krátkodobé
- Tesnenie prasklín z mrazu vo vodovodných rúrach

Všetky svorky GEB0 sú konštruované pre nepretržitú prevádzku.

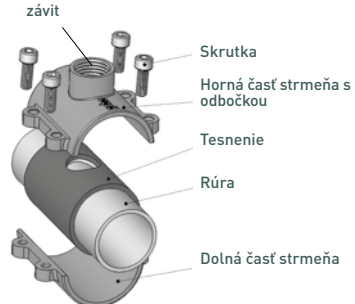
Odporúčania:

Pri navrtávaní odbočky použite špeciálne nástroje určené k tomu (dierovačka) a venujte prosím opatrnosť ochrane vnútorného závitú pred poškodením.

DS



ANB



TESNIACA SPOJKA, DLHÁ VERZIA

TYPU DS

NA UTESNENIE OTVOROV, DIER A PÓROVÝCH KORÓZNYCH OBLASTÍ

PRE OCEĽOVÉ RÚRY

DIN EN 10255 a DIN 10220 séria 1



MÉDIA: voda, bez oleja tlakový vzduch

TEPLOTY: voda do +90 °C [pre oceľové rúry vo vykurovacom systéme]
pitná voda: oblasť studenej vody (do 25°C)

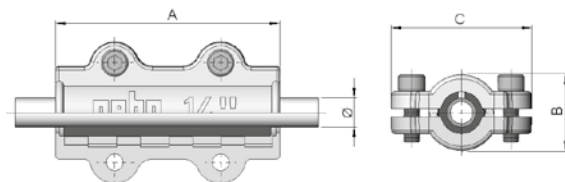
TLAK: voda: 16 bar/60°C, 6 bar/90 °C; bez oleja tlakový vzduch 10 bar

DN	Vonkajší priemer rúry [mm]	Výrobok č.
10	17.2 (3/8")	01.260.28.00
15	21.3 (1/2")	01.252.28.01
20	26.9 (3/4")	01.252.28.02
25	33.7 (1")	01.252.28.03
32	42.4 (1 1/4")	01.252.28.04
40	48.3 (1 1/2")	01.252.28.05
50	60.3 (2")	01.252.28.06
65	76.1 (2 1/2")	01.252.28.07
80	88.9 (3")	01.252.28.08
100	114.3 (4")	01.252.28.09

ROZMERY A VÁHY

DN	Vonkajší priemer rúry [mm]	Hmotnosť [kg]	Dĺžka		
			~A [mm]	~B [mm]	~C [mm]
15	17,2	0,3	70	28	53
15	21,3	1,1	134	45	84
20	26,9	1,1	134	50	88
25	33,7	1,3	134	57	98
32	42,4	1,5	134	70	105
40	48,3	1,6	134	75	112
50	60,3	1,8	134	90	122
65	76,1	2,2	134	105	139
80	88,9	3,0	134	115	155
100	114,3	3,0	134	140	194

SVORNÉ SPOJKY PE 17.2 - 114,3 MM OCEĽOVÉ RÚRY



TESNIACA SPOJKA

TYPU DSK

NA UTESNENIE OTVOROV, DIER A PÓROVÝCH KORÓZNYCH OBLASTÍ

PRE OCEĽOVÉ RÚRY

DIN EN 10255 a DIN 10220 séria 1

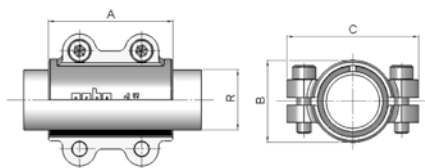
MÉDIA: voda, bez oleja tlakový vzduch**TEPLOTY:** voda do +90 °C (pre oceľové rúry vo vykurovacom systéme); pitná voda: oblasť studenej vody (do 25°C)**TLAK:** voda: 16 bar/60°C, 6 bar/90°C; bez oleja tlakový vzduch 10 bar

DN	Vonkajší priemer rúry [mm]	Výrobok č.
10	17.2 (3/8")	01.260.28.00
15	21.3 (1/2")	01.260.28.01
20	26.9 (3/4")	01.260.28.02
25	33.7 (1")	01.260.28.03
32	42.4 (1 1/4")	01.260.28.04
40	48.3 (1 1/2")	01.260.28.05
50	60.3 (2")	01.260.28.06
65	76.1 (2 1/2")	01.260.28.07
80	88.9 (3")	01.260.28.08
100	114.3 (4")	01.260.28.09

ROZMERY A VÁHY

DN	Vonkajší priemer rúry [mm]	Hmotnosť [kg]	Dĺžka		
			~A [mm]	~B [mm]	~C [mm]
10	17,2	0.35	70	28	53
15	21.3	0,30	70	33	60
20	26.9	1.40	70	40	70
25	33.7	0.46	70	46	74
32	42.4	0.64	80	57	86
40	48.3	1.03	110	66	94
50	60.3	1.27	100	80	109
65	76.1	1.99	100	100	140
80	88.9	2.38	100	115	150
100	114.3	3.31	100	140	187

SVORNÉ SPOJKY PE 17.2 - 114,3 MM OCEĽOVÉ RÚRY



ZÁVITOVÁ SPOJKA

TYP ANB

VÝSTUP S VNÚTORNÝM ZÁVITOM

PRE OCEĽOVÉ RÚRY

DIN EN 10255 a DIN EN 10220 séria 1

MÉDIA: voda

TEPLOTY: voda do +90 °C (pre oceľové rúry vo vykurovacom systéme); pitná voda: oblasť studenej vody (do 25°C)

TLAK: voda: 16 bar/60°C, 6 bar/90°C



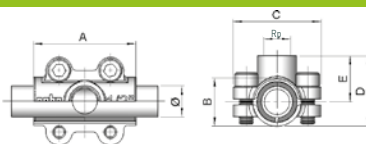
DN	Veľkosť potrubia [mm] x závit	Výrobok č.
10	17.2 x 3/8"	01.261.28.0000
15	21.3 x 1/2"	01.261.28.0101
20	26.9 x 1/2"	01.261.28.0201
25	33.7 x 1/2"	01.261.28.0301
25	33.7 x 3/4"	01.261.28.0302
32	42.4 x 3/4"	01.261.28.0402
40	48.3 x 3/4"	01.261.28.0502
50	60.3 x 1"	01.261.28.0603
65	76.1 x 1"	01.261.28.0703

DN	Veľkosť potrubia [mm] x závit	Výrobok č.
65	76.1 x 1 1/4"	01.261.28.0704
65	76.1 x 1 1/2"	01.261.28.0705
80	88.9 x 1"	01.261.28.0803
80	88.9 x 1 1/4"	01.261.28.0804
80	88.9 x 1 1/2"	01.261.28.0805
80	88.9 x 2"	01.261.28.0806
100	114.3 x 1"	01.261.28.0903
100	114.3 x 1 1/4"	01.261.28.0904
100	114.3 x 1 1/2"	01.261.28.0905
100	114.3 x 2"	01.261.28.0906

ROZMERY A VÁHY

DN	Výstupný závit Rp ISO 7/1	OCEĽOVÉ RÚRY		Dĺžka				
		Vonkajší priemer rúry [mm]	Hmotnosť [kg]	~A [mm]	~B [mm]	~C [mm]	~D [mm]	~E [mm]
10	3/8"	17.32	0.2	70	28	53	36	22
15	1/2"	21.3	0.3	70	33	60	50	31
20	1/2"	26.9	0.4	70	40	70	55	32
25	1/2"	33.7	0.5	70	46	74	61	37
25	3/4"	33.7	0.5	70	46	74	61	37
32	3/4"	42.4	0.6	80	57	86	75	45
40	3/4"	48.3	1.0	100	66	94	85	48
50	1"	60.3	1.2	100	80	109	100	60
65	1"	76.1	2.0	100	100	140	115	65
65	1 1/4"	76.1	2.0	100	100	140	115	65
65	1 1/2"	76.1	2.0	100	100	140	115	65
80	1"	88.9	2.4	100	115	150	131	75
80	1 1/4"	88.9	2.4	100	115	150	131	75
80	1 1/2"	88.9	2.4	100	115	150	131	75
80	2"	88.9	3.2	135	115	150	136	75
100	1"	114.3	2.9	100	140	187	160	90
100	1 1/4"	114.3	3.3	100	140	187	160	90
100	1 1/2"	114.3	3.3	100	140	187	160	90
100	2"	114.3	4.4	135	140	187	165	90

SVORNÉ SPOJKY PE 17.2 - 114,3 MM OCEĽOVÉ RÚRY



TESNIACA SPOJKA

MONTÁŽNE POKYNY K TESNIACIM SPOJKÁM DS A DSK

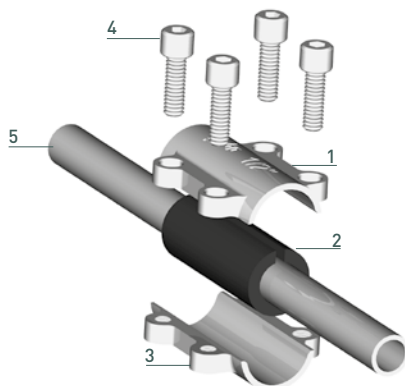
PRE OCEĽOVÉ RÚRY

DIN EN 10255 a DIN EN 10220 séria 1

Vonkajší Ø rúry [mm]	17.2	21.3	26.9	33.7	42.4	48.3	60.3	76.1	88.9	114.3
----------------------	------	------	------	------	------	------	------	------	------	-------

MAX. PREVÁDZKOVÝ TLAK / TEPLOTA: voda 16 bar / 60 °C, 6 bar / 90 °C**MÉDIA:** Pitná voda do 25°C; voda vo vykurovacích systémoch do 90°C, bez oleja tlakový vzduch**POUŽITELNOSŤ:** Strmene sú vhodné pre tesnenie dier a prasklín spôsobených napríklad koróziou alebo mechanickým poškodením.**MONTÁŽNY POSTUP:**

1. Vyčistíte rúru (5) okolo poškodeného miesta.
 2. Umiestnite tesnenie (2) okolo rúry (5).
 3. Natočte štrbinu tesnia (2) oproti miestu poškodenia.
- Zakryte poškodené miesto, ako to len bude možné, tesnením (2).
4. Pripojte dolnú časť (3) k tesneniu (2).
 5. Pripojte hornú časť (1) k tesneniu (2).
 6. Zaskrutkujte skrutky (4).
 7. Dotiahnite skrutky (4) pomocou imbusového kľúča „na kríž“.



1. Horná časť strmeňa
2. Tesnenie
3. Dolná časť strmeňa
4. Skrutka
5. Rúra

MONTÁŽNE POKYNY K TESNIACIM SPOJKÁM ANB

PRE OCEĽOVÉ RÚRY

DIN EN 10255 a DIN EN 10220 séria 1

Vonkajší Ø rúry [mm]	17.2	21.3	26.9	33.7	42.4	48.3	60.3	76.1	88.9	114.3
Výstup ISO 7/1	3/8"	1/2"	1/2"	1/2"	3/4"	3/4"	1"	1"	1"	1"
				3/4"				1 1/4"	1 1/4"	1 1/4"
								1 1/2"	1 1/2"	1 1/2"
									2"	2"

VÝSTUP: Vnútorne závity Rp ISO 7/1

MAX. PREVÁDZKOVÝ TLAK / TEPLOTA: voda 16 bar / 60 °C, 6 bar / 90 °C

MÉDIA: Pitná voda do 25°C; voda vo vykurovacích systémoch do 90°C

POUŽITELNOSŤ: Strmene sú vhodné pre vytvorenie ďalších odbočiek.

MONTÁŽNY POSTUP:

1. Vyčistíte rúru (5) okolo miesta umiestnenia tesniacej svorky.
2. Umiestnite tesnenie (2) okolo rúry (5).
3. Otáčajte tesnením (2) tak, aby vytvorená diera v tesnení bola umiestnená u tesniacej svorky.
4. Pripojte hornú časť (1) na rukáv (2) tak, že výstup je prekrytý dierou v rukáve (2).
5. Umiestnite dolnú časť (3) okolo rukávu (2).
6. Zaskrutkujte puzdrové skrutky (4).
7. Dotiahnite puzdrové skrutky (4) pomocou imbusového kľúča „na kríž“.
8. Vŕtajte s vhodným nástrojom.

1. Horná časť strmeňa s odbočkou
2. Tesnenie
3. Dolná časť strmeňa
4. Skrutka
5. Rúra

